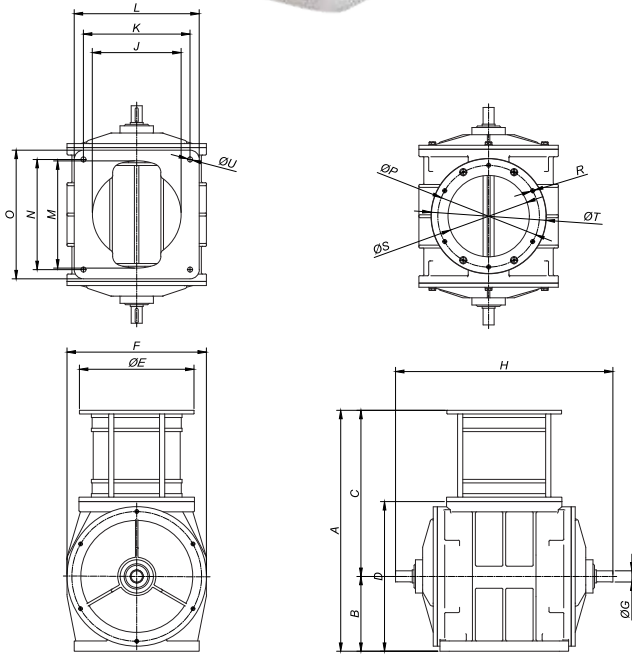




HAVA KİLİDİ

AIR LOCK



Un irmik fabrikalarında katlar arasında yapılan dikey ve yatay hava ile taşımada hava ile ürünü ayırır. Siklon ve filtreyle birlikte çalışır. Minimum sızıntı oranı Minimum bakım ihtiyacı Ana gövde ve iç paletler dökümden yapılmıştır.

Separates product from air in vertical and horizontal transport held between the floors of flour and semolina factories. Works together with cyclone and filter. Minimal leakage rate. Minimal maintenance requirements. Main body and inner pallets manufactured from cast iron.

MODEL TYPE	Kapasite - Kg/sa. Capacity - Kg/h			Ortalama Ağırlık Approx weights Kg	Paketleme Hacmi Package Volume m³
	Fame	Wheat	Bran		
BMHK-240	6,2	8,4	3,96	63	0,085
BMHK-260	7,8	10,6	4,98	70	0,091
BMHK-300	13,2	17,9	8,3	96	0,126
BMHK-320	19,3	23,7	11	122	0,156

Model Type	Ölçüler / Dimensions mm																		
	A	B	C	D	E	F	G	H	J	K	L	M	N	O	ØP	ØR	ØS	ØT	ØU
BMHK-240	517	153	364	305	198	290	Ø28	495	165	205	247	195	188	237	175	m8x4	135	198	12
BMHK-260	526	153	373	324	225	310	Ø28	500	185	220	265	210	203	250	198	M8x4	155	225	12
BMHK-300	602	175	427	355	270	350	Ø30	550	205	255	305	228	235	288	245	M10x6	200	270	14
BMHK-320	650	200	450	405	310	377	Ø30	590	240	288	338	290	298	348	275	M10x6	220	310	14